

# LETO 44

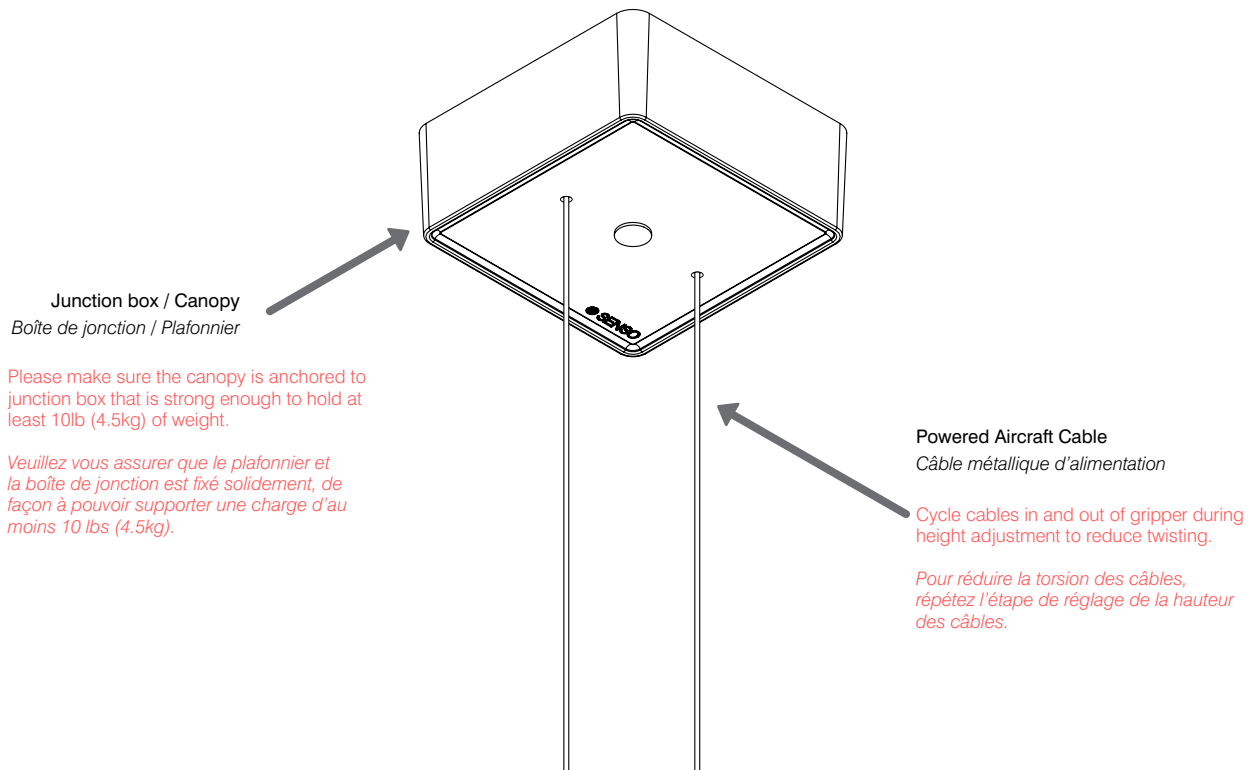
## POWER OVER AIRCRAFT

FOR LETO 44 (PLUS) SML, MID, LRG

### Overview / Vue d'ensemble



Install canopy so that fixture lines up with the desired orientation.  
*Installez le support pour orienter correctement le luminaire.*



**Junction box / Canopy**  
*Boîte de jonction / Plafonnier*

Please make sure the canopy is anchored to junction box that is strong enough to hold at least 10lb (4.5kg) of weight.

*Veillez vous assurer que le plafonnier et la boîte de jonction est fixé solidement, de façon à pouvoir supporter une charge d'au moins 10 lbs (4.5kg).*

**Powered Aircraft Cable**  
*Câble métallique d'alimentation*

Cycle cables in and out of gripper during height adjustment to reduce twisting.

*Pour réduire la torsion des câbles, répétez l'étape de réglage de la hauteur des câbles.*



### Read and follow these instructions before installing or maintaining this product

- This product is suitable for **DRY INDOOR LOCATIONS ONLY**
- Make sure this product is **NOT** on the same circuit as inductive loads, (e.g. fluorescent bulbs, discharge bulbs, ventilation fans, etc...)
- Allow air to flow freely around the fixture
- Do not switch on line voltage until all wiring is complete
- Incorrect wiring will result in irreparable damage to LED and power supply
- This product should only be installed by a licensed electrician

### Veillez lire et suivre ces instructions avant l'installation ou l'entretien de ce produit

- Ce produit convient pour une installation **DANS UN ENDROIT SEC SEULEMENT**
- Assurer vous que des charges inductives ne se retrouvent pas sur le même circuit que ce produit, (i.e. fluorescent, ampoules à décharge, ventilateurs, etc...)
- Permettre à l'air de circuler librement autour du luminaire
- Compléter les branchements avant de mettre sous tension
- Un branchement incorrect créerait des dommages irréparables à l'alimentation et au DEL
- Ce produit devrait être uniquement installé par un électricien qualifié



### Warranty

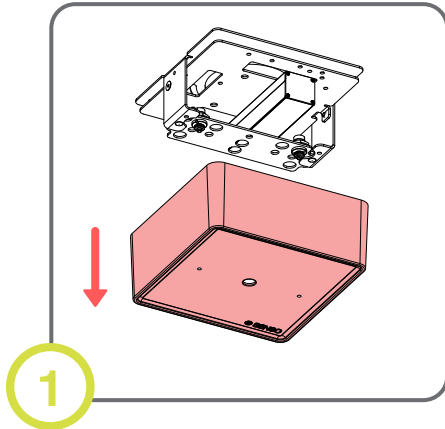
- This product must be installed in accordance with all applicable installation codes and ordinance
- Limited five (5) years warranty
- Warranty is void in the eventuality of unauthorized modifications and/or improper use

### Garantie

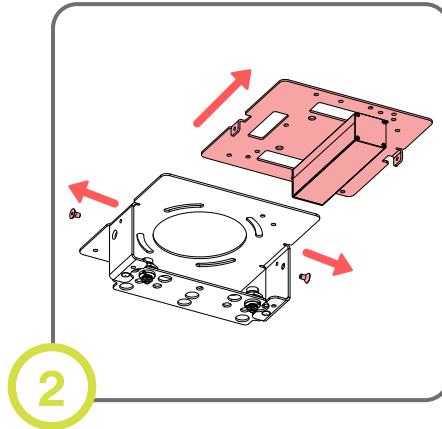
- Ce produit doit être installé conformément au code d'installation et autres normes applicables
- Garantie limitée de cinq (5) ans
- La garantie est non valide advenant une modification non autorisée ou un usage non approprié

# LETO 44

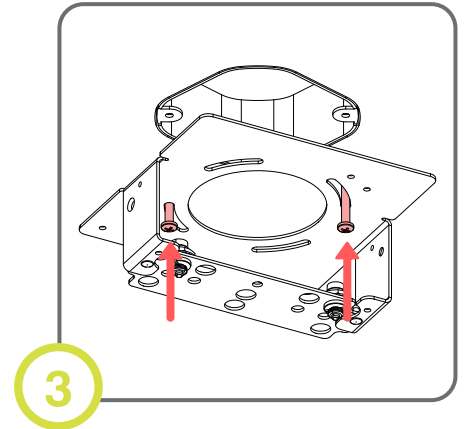
## Pendant: Canopy Installation



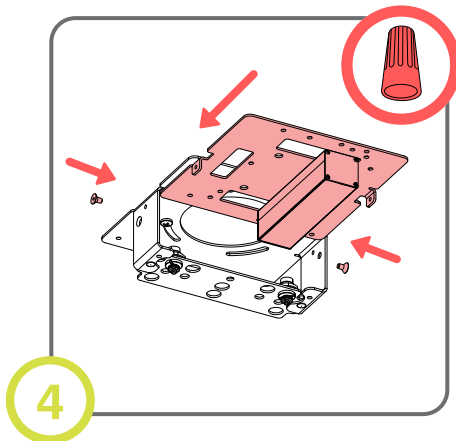
1  
Unscrew canopy from crossbar and separate from bracket.



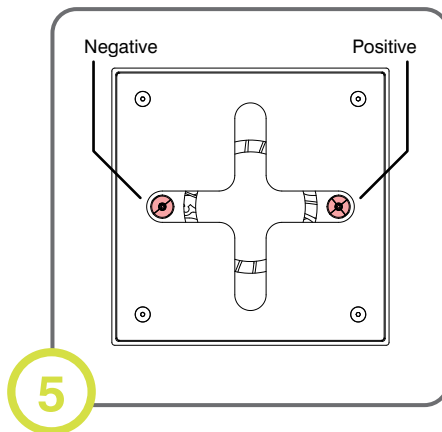
2  
Remove driver plate from bracket.



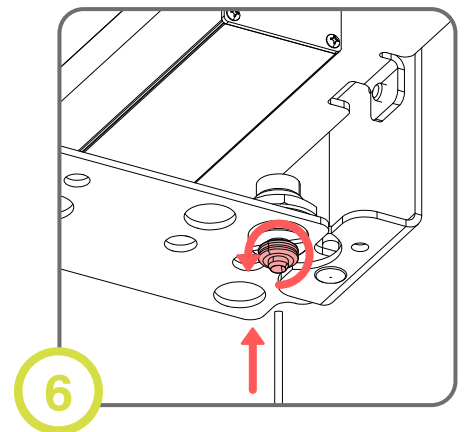
3  
Install bracket to junction box.



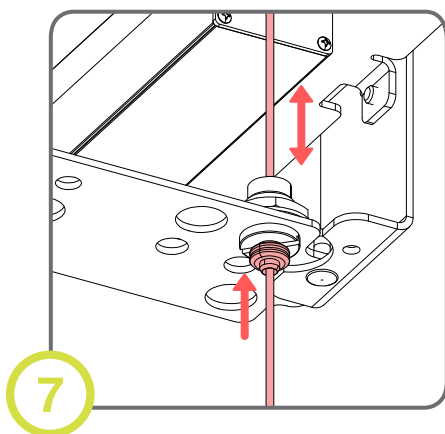
4  
Make AC connections and place driver plate back in bracket.



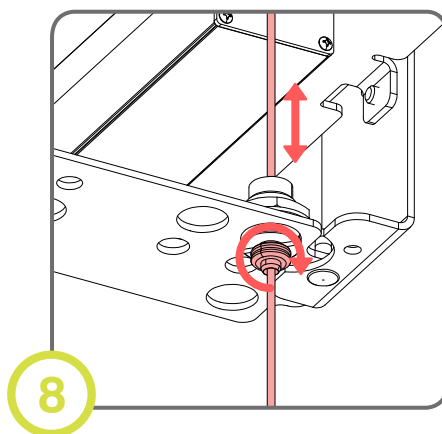
5  
Positive and negative markings can be found on each of the fixture cable grippers.



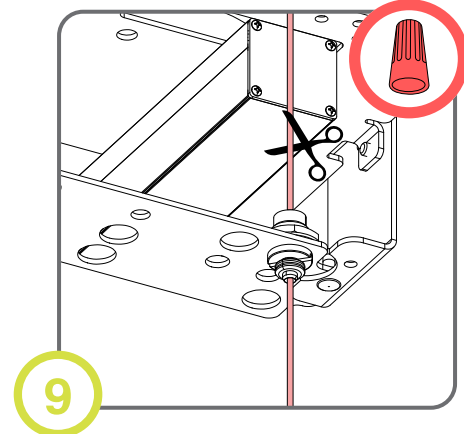
6  
Loosen cable gripper and thread cable through the gripper.



7  
Push the threaded nut towards the bracket to release the aircraft cable. Cycle cables through gripper to relieve any twist in cable.



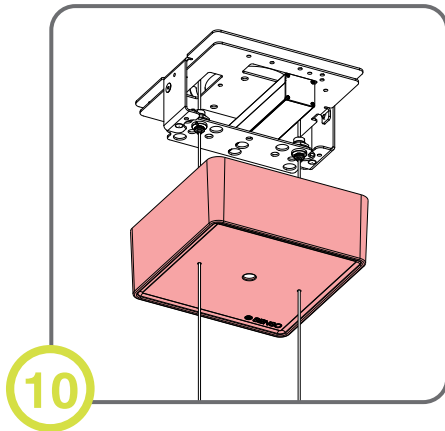
8  
Adjust aircraft cable to desired height and tighten gripper.



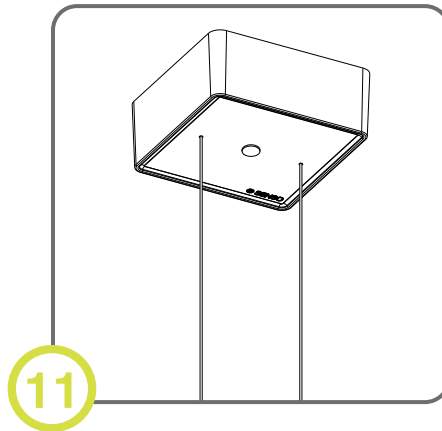
9  
Cut excess aircraft cable, strip coating and make connections using appropriate hardware.

# LETO 44

## Pendant: Canopy Installation



Slide canopy back over bracket and screw in place.



Finished