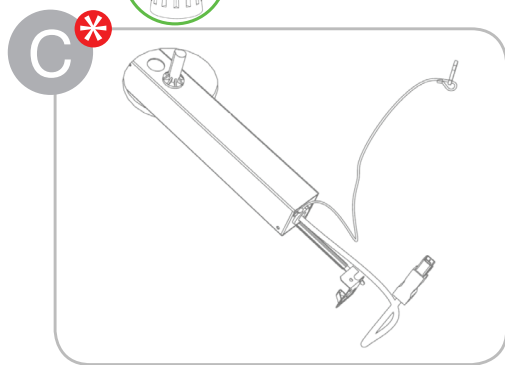
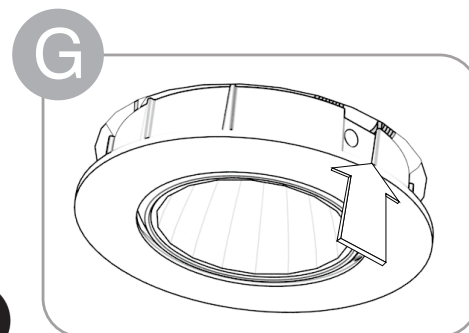
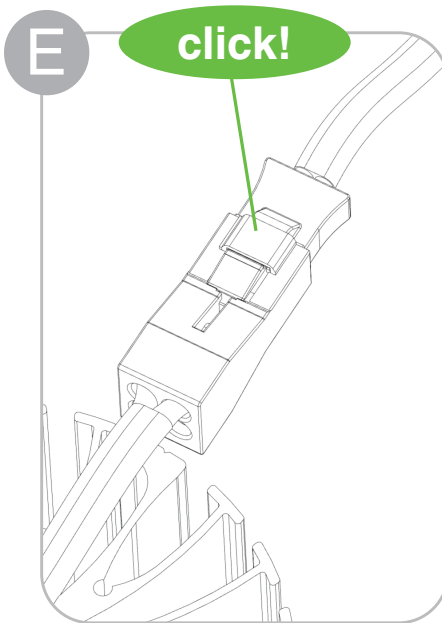
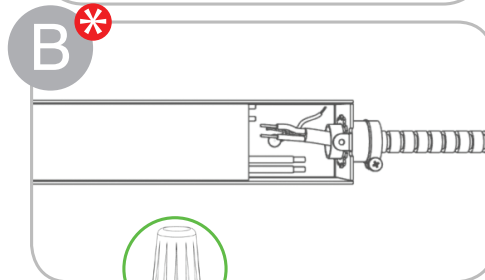
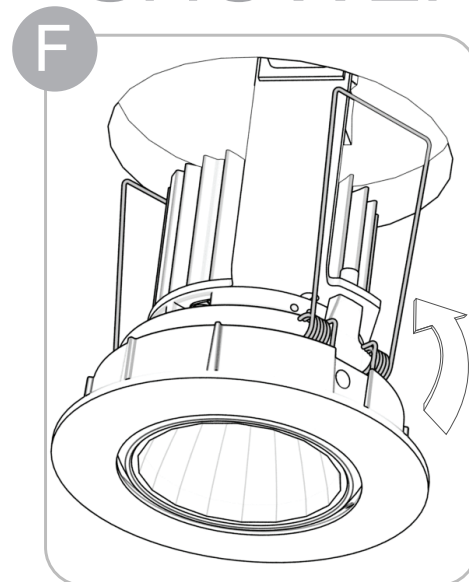
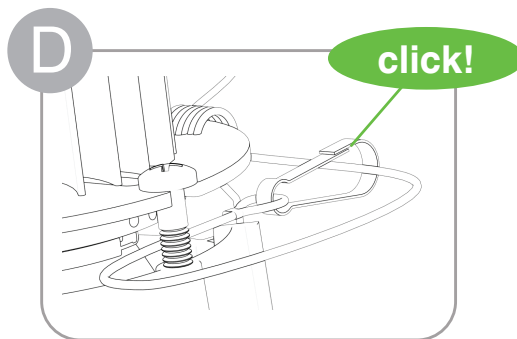
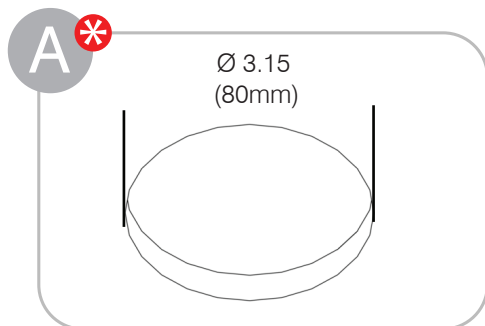


SHOWER



*** For installation with plaster frame, skip steps A, B and C, refer to plaster frame installation guide**
read and follow these instructions before installing or maintaining this product
veuillez lire et suivre ces instructions avant l'installation ou l'entretien de ce produit

- this product is suitable for **WET & DRY INDOOR LOCATIONS**
- make sure this product is NOT on the same circuit as inductive loads, (e.g. fluorescent bulbs, discharge bulbs, ventilation fans, etc...)
- allow air to flow freely around the fixture
- the electric box must be able support a weight of 10 kg.
- Do not switch on line voltage until all wiring is complete
- Incorrect wiring will result in irreparable damage to LED and power supply
- This product should only be installed by a licensed electrician

- Ce produit convient pour une installation **DANS UN ENDROIT SEC SEULEMENT**
- Assurer vous que des charges inductives ne se retrouvent pas sur le même circuit que ce produit, (i.e. fluorescent, ampoules à décharge, ventilateurs, etc...)
- Permettre à l'air de circuler librement autour du luminaire
- La boîte de jonction doit pouvoir supporter un poids de 10kg
- Compléter les branchements avant de mettre sous tension
- Un branchement incorrect créerait des dommages irréparables à l'alimentation et au DEL
- Ce produit devrait être uniquement installé par un électricien qualifié



switch off the line voltage supply

- A** cut a hole according to dimension
- B** connect the driver to the line voltage and ground to enclosure
- C** insert driver box in opening
- D** secure the fixture with the seismic tether
- E** connect the fixture to the driver
- F** compress the two (2) springs upward
- G** push the fixture in place

mettre le courant hors tension

- A** découper un trou selon les dimensions données
- B** relier l'alimentation du DEL au secteur et le fil de mise à la terre au boîtier
- C** insérer l'alimentation et déposer sur le plafond
- D** fixer le câble de sécurité au luminaire
- E** brancher le luminaire à l'alimentation
- F** replier les deux(2) ressorts vers le haut
- G** insérer le luminaire en place

WARRANTY

- This product must be installed in accordance with all applicable installation codes and ordinance
- Limited two (2) years warranty
- Warranty is void in the eventuality of unauthorized modifications and/or improper use

GARANTIE

- Ce produit doit être installé conformément au code d'installation et autres normes applicables
- Garantie limitée de deux (2) ans
- La garantie est non valide advenant une modification non autorisée ou un usage non approprié