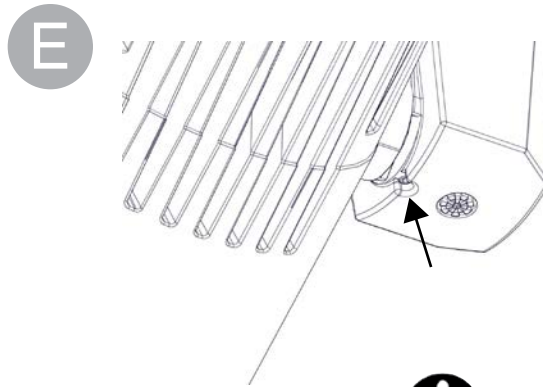
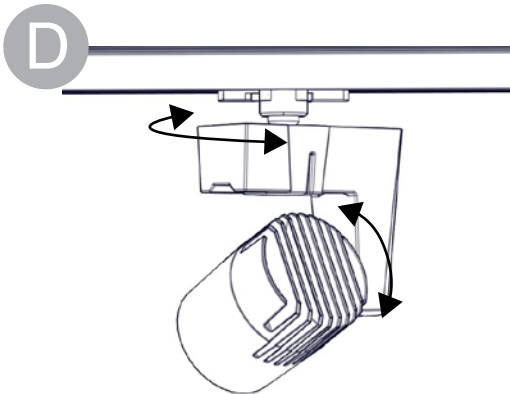
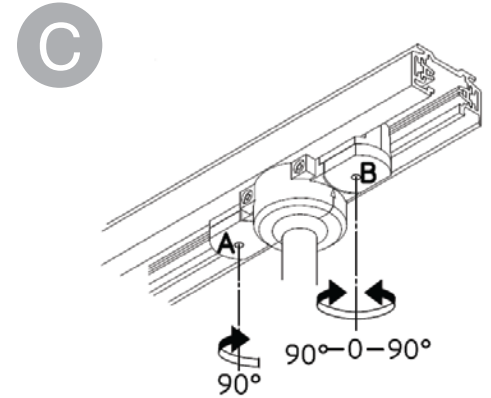
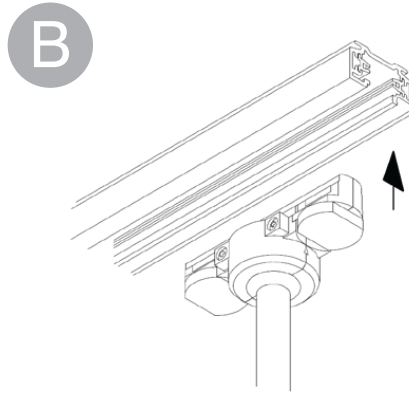
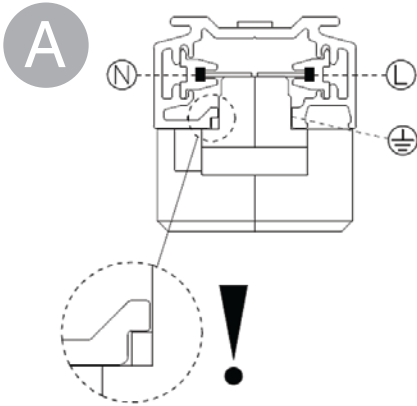


HELIOS 1



MAKE SURE THE TRACK IS INSTALLED CORRECTLY

read and follow these instructions before installing or maintaining this product

- this product is suitable for **DRY INDOOR LOCATIONS ONLY**
- make sure this product is NOT on the same circuit as inductive loads, (e.g. fluorescent bulbs, discharge bulbs, ventilation fans, etc...)
- allow air to flow freely around the fixture
- Do not switch on line voltage until all wiring is complete
- Incorrect wiring will result in irreparable damage to LED and power supply
- This product should only be installed by a licensed electrician

ASSUREZ-VOUS QUE RAIL EST INSTALLÉ CORRECTEMENT

veuillez lire et suivre ces instructions avant l'installation ou l'entretien de ce produit

- Ce produit convient pour une installation à **L'INTÉRIEUR DANS UN ENVIRONNEMENT SEC SEULEMENT**
- Assurez vous que des charges inductives ne se retrouvent pas sur le même circuit que ce produit, (i.e. fluorescent, ampoules à décharge, ventilateurs, etc...)
- Permettre à l'air de circuler librement autour du luminaire
- Compléter les branchements avant de mettre sous tension
- Un branchement incorrect créerait des dommages irréparables à l'alimentation et au DEL
- Ce produit devrait être uniquement installé par un électricien qualifié

switch off the line voltage supply

- A** Make sure the track and adaptor are compatible.
- B** Insert the adaptor in place.
- C** Lock the adaptor in place.
Turn knob A clockwise 90° to connect the adaptor to the neutral circuit.
Turn the knob B counter clockwise 90° to connect the adaptor to circuit or clockwise 90° to leave unconnected.
- D** Rotate and tilt fixture to desired angle.
- E** Secure desired angle by tightening set screw.

mettre le courant hors tension

- A** Assurez-vous que le rail et l'adaptateur sont compatibles.
- B** Insérer l'adaptateur dans le rail.
- C** Fixer l'adaptateur en place.
Faire tourner la molette A de 90° dans le sens horaire pour relier l'adaptateur au neutre.
Faire tourner la molette B de 90° dans le sens anti-horaire pour relier l'adaptateur au circuit ou de 90° dans le sens horaire pour laisser l'adaptateur non-lié au circuit.
- D** Orienter le faisceau dans la direction désirée.
- E** Fixer l'inclinaison en serrant la vis de serrage.

NOTE:

The EUTRAC Multi-Adaptor only fits into the EUTRAC Track 235.

Le multi-adaptateur EUTRAC est compatible uniquement avec le rail EUTRAC 235.



WARRANTY

- This product must be installed in accordance with all applicable installation codes and ordinance
- Limited two (2) years warranty
- Warranty is void in the eventuality of unauthorized modifications and/or improper use

GARANTIE

- Ce produit doit être installé conformément au code d'installation et autres normes applicables
- Garantie limitée de deux (2) ans
- La garantie est non valide advenant une modification non autorisée ou un usage non approprié

www.sensolighting.com
info@sensolighting.com
T 403.216.7043
F 403.216.7045



302 50 Ave SE, Calgary, Alberta T2G 2A9